

Hydraulikaggregat für wechselseitigen / gleichzeitigen Betrieb
HYDRAULIC POWER UNIT FOR ALTERNATING / SIMULTANEOUS OPERATION

Patentierete Ventilsteuerung mit 2 Funktionen (PATENTED VALVE SYSTEM WITH 2 FUNCTIONS)

- gleichzeitiger Betrieb od. wahlweise (-SIMULTANEOUS OPERATION OR)
- wechselseitiger Betrieb mit doppelter Förderleistung (-ALTERNATING OPERATION WITH DOUBLE OIL FLOW)

Technische Daten (TECHNICAL DATA):

Tankvolumen (OIL RESERVOIR).....4,0 l
Nutzvolumen min. (MINIMUM USEFUL VOLUME)....1,7 l
Nutzvolumen max. (MAXIMUM USEFUL VOLUME)...3,0 l
Gewicht Ölbefüllt (WEIGHT INCL: OIL).....29,9 kg

Nenndruck (NOMINAL PRESSURE) 63⁺² MPa (630⁺²⁰ bar) / 70⁺² MPa (700⁺²⁰ bar)

Antrieb (ENGINE):

Viertakt-Benzin -Motor Honda
100 cm³, Leistung 3 HP bei 3600 min.⁻¹
4 STROKE GASOLINE ENGINE HONDA
100 cm³, POWER OUTPUT 3 HP AT 3600 min.⁻¹

Fördermenge (OUTPUT) :

wechselseitig (ALTERNATING):

Bis (TO) 15 MPa = 1x 5,4 l/min.

Über (OVER 15 MPa = 1x 1,4 l/min.

gleichzeitig (SIMULTANEOUS):

Bis (TO) 15 MPa = 2x 2,7 l/min.

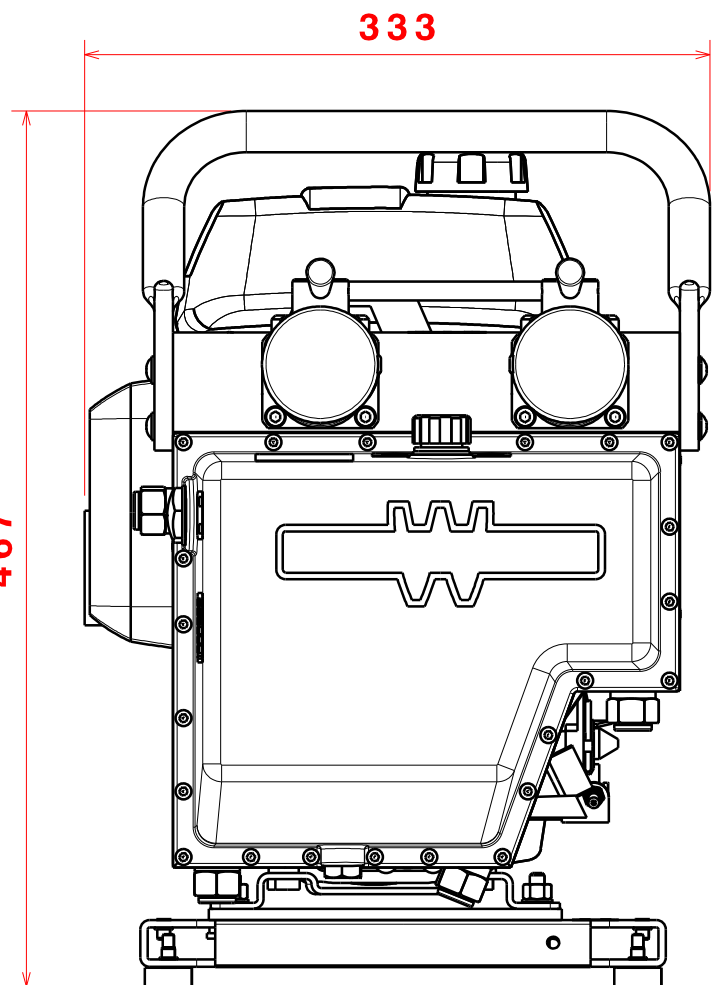
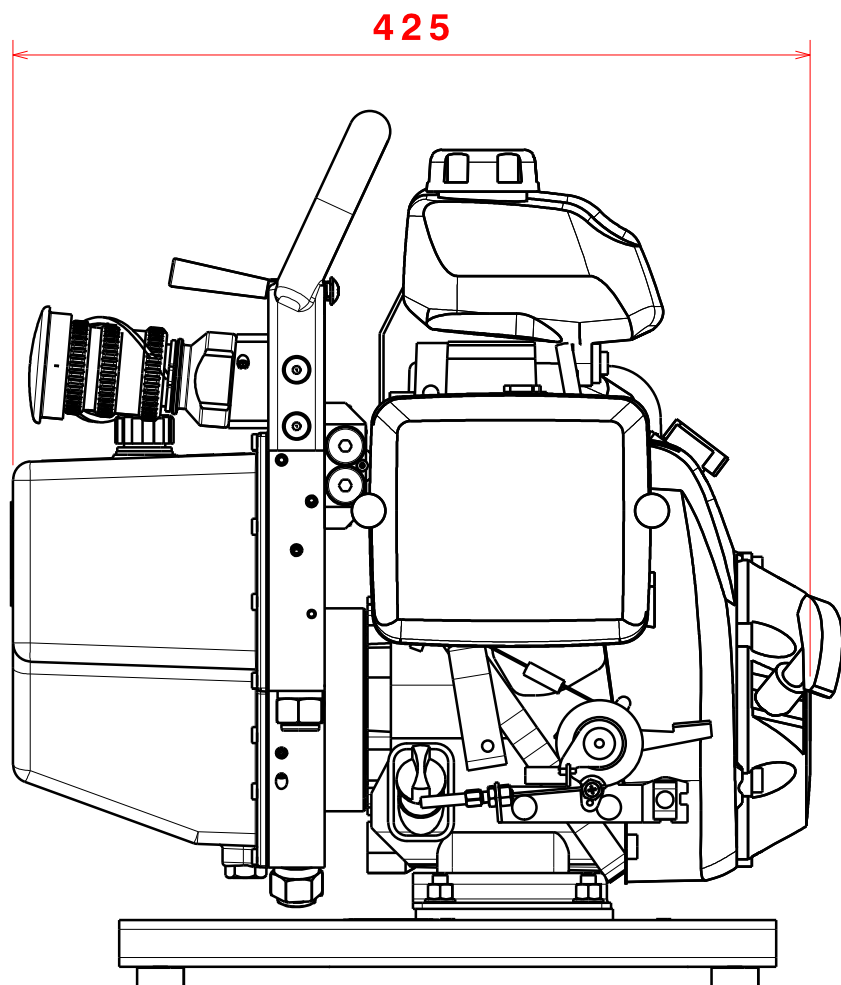
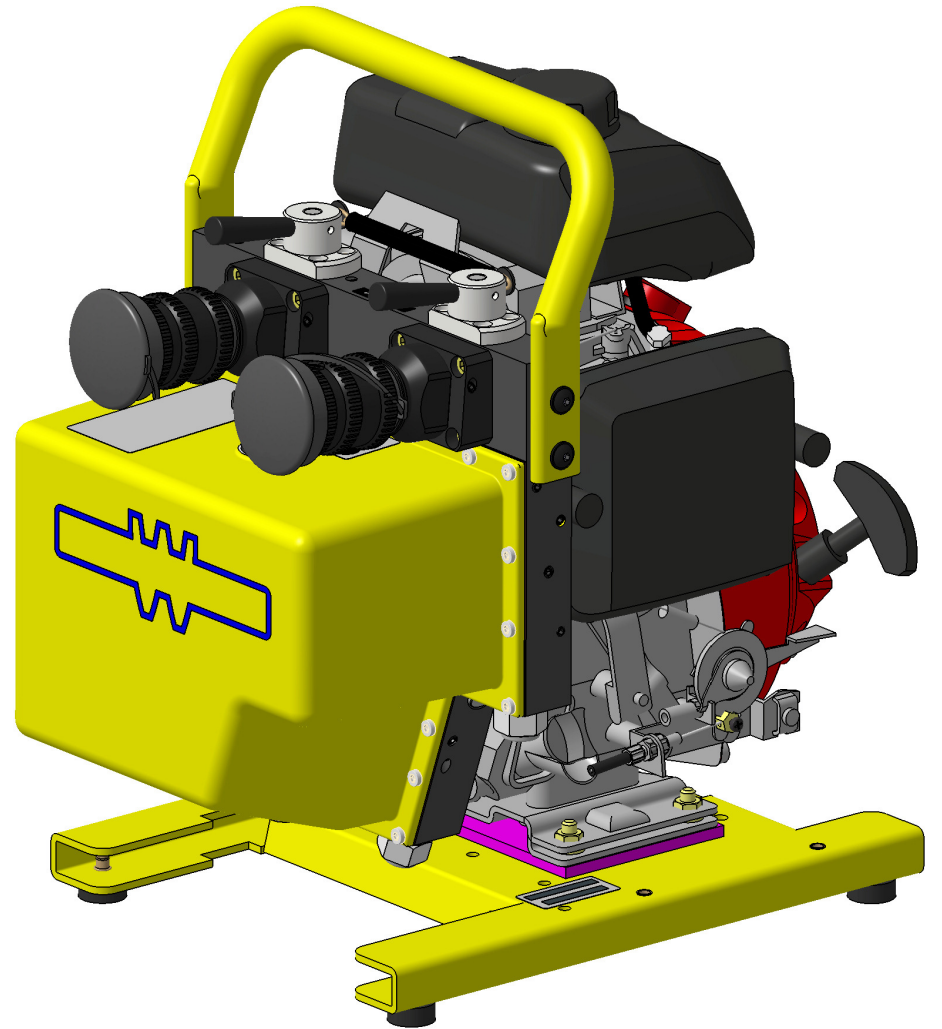
Über (OVER) 15 MPa = 2x 0,7 l/min.

Automatische Drehzahlregelung für geräuscharmen und ökonomischen Betrieb (AUTOMATIC SPEED CONTROLLER FOR LOW NOISE AND ECONOMIC OPERATION)

Geräuschpegel bei 1m Abstand
(SOUND LEVEL AT 1M DISTANCE):

min. ... 72,7 dB(A)

max. ... 84,3 dB(A) (EN 13204)



AEND.-NR.: 08092
 AEND.DATUM: 23.09.08
 GEZ.: SIN
 DAT.: 18.04.08
 GES.: KST

FREIMASSTOLERANZEN (GENERAL TOLERANCES)	LAENGENMASS (LENGHT)mm	...50	50...250	250...1000	1000...	WINKELMASS (ANGLE)	...180°
	TOLERANZ (TOLERANCE)mm	±1,5	± 2,0	± 3,0	± 5,0	TOLERANZ (TOLERANCE)	±10°