

Hydraulikaggregat für wechselseitigen / gleichzeitigen Betrieb HYDRAULIC POWER UNIT FOR ALTERNATING / SIMULTANEOUS OPERATION

Neue Ventilsteuerung mit 2 Funktionen(NEW VALVE SYSTEM WITH 2 FUNCTIONS)

- gleichzeitiger Betrieb od. wahlweise (-SIMULTANEOUS OPERATION OR IF YOU LIKE)
- wechselseitiger Betrieb mit doppelter Förderleistung (-ALTERNATING OPERATIONS WITH DOUBLE OIL FLOW)

Technische Daten (TECHNICAL DATA):

Tankvolumen (OIL RESERVOIR).....4,0 l
 Nutzvolumen min. (MINIMUM USEFUL VOLUME)....1,7 l
 Nutzvolumen max. (MAXIMUM USEFUL VOLUME)...3,0 l
 Gewicht Ölbefüllt (WEIGHT INCL: OIL).....71,0 kg

Nennndruck (NOMINAL PRESSURE) 63⁺² MPa (630⁺²⁰ bar) / 70⁺² MPa (700⁺²⁰ bar)

Antrieb (ENGINE):

Viertakt-Benzin -Motor BRIGGS & STRATTON
 126 cm³, Leistung 4 HP bei 3600 min.⁻¹
 4 STROKE GASOLINE ENGINE BRIGGS & STRATTON
 126 cm³ POWER OUTPUT 4 HP AT 3600 min.⁻¹

Fördermenge (OUTPUT) :

wechselseitig (ALTERNATING):

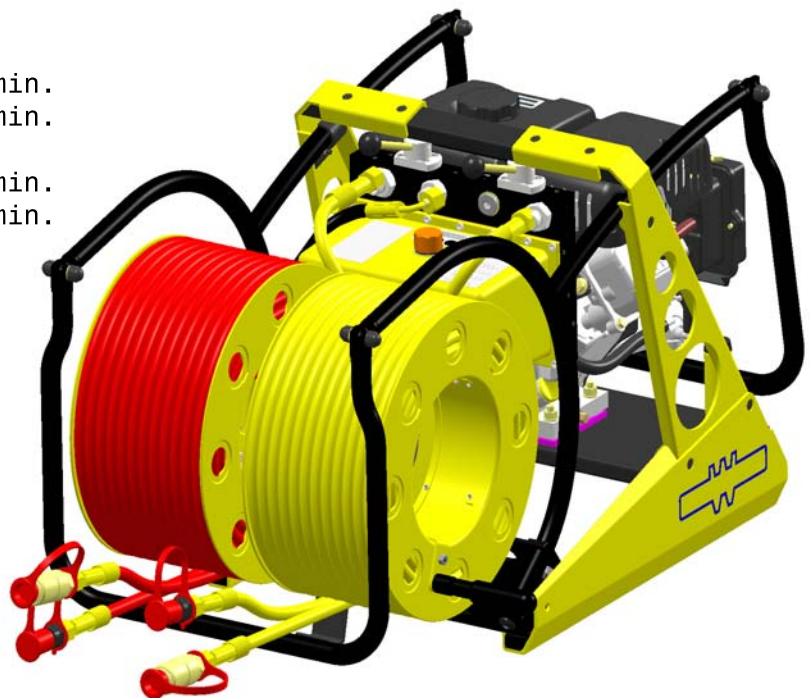
Bis (TO) 15 MPa = 1x 4,3 l/min.

Über (OVER 15 MPa = 1x 1,7 l/min.

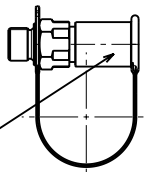
gleichzeitig (SIMULTANEOUS):

Bis (TO) 15 MPa = 2x 2,3 l/min.

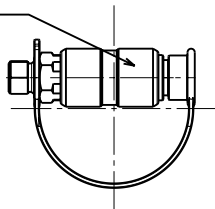
Über (OVER 15 MPa = 2x 0,85 l/min.



RÜCKLAUFLEITUNG
(RETURN CONNECTION T)
KUPPLUNGSSTECKER
(COUPLING MALE)

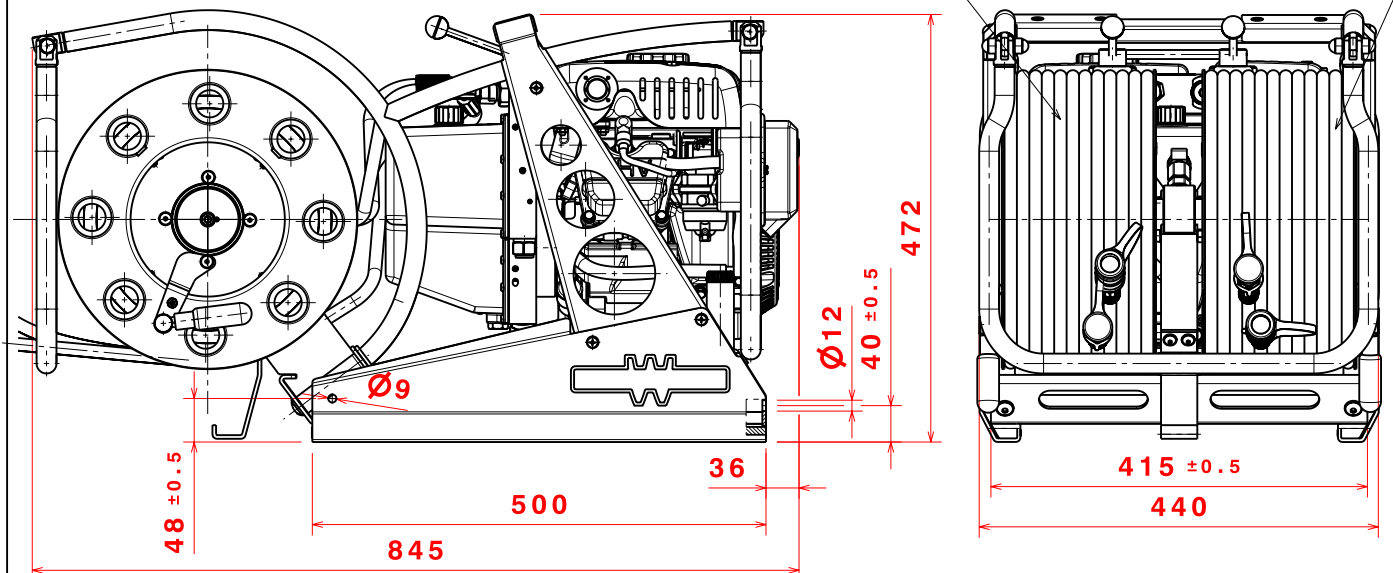


DRUCKLEITUNG P
(PRESSURE CONNECTION P)
KUPPLUNGSMUFFE
(COUPLING FEMALE)



Schlauchpaar 20m rot
PAIR OF HOSES 20M RED

Schlauchpaar 20m gelb
PAIR OF HOSES 20M YELLOW



GEZ.: jau

GES.: KST

 AEND.-NR.: 06054
 AEND.DATUM: 09.11.06

FREIMASSTOLERANZEN (GENERAL TOLERANCES)	LAENGENMASS (LENGHT)mm TOLERANZ (TOLERANCE)mm	...50	50...250	250...1000	1000...	WINKELMASS (ANGLE) TOLERANZ (TOLERANCE)	...180°
		±1,5	± 2,0	± 3,0	± 5,0		±10°