

TECHN. DATEN (TECHNICAL DATA):

NENNDRUCK (NOMINAL PRESSURE) P_N 70 MPa (700bar)

PRÜFDRUCK (TEST PRESSURE) P_p 84 MPa (840bar)

GEWICHT (WEIGHT) 18,3 kg

(INKL. 0,5m SCHLÄUCHE U. KUPPLUNGEN; INCL. 0,5m HOSES AND COUPLINGS)

ÖLBEDARF (REQUIRED OIL VOLUME) 0,09 l

STEUERUNG (SAFETY FEATURES)

SICHERHEITSSCHALTUNG ENTSPRECHEND EN 13204 (WHEN CONTROL KNOBS IN NEUTRAL POSITION, OIL CIRCULATES WITHOUT EXERTING PRESSURE)

Klasse (CLASS):

EN 13204 (EDITION 03/2005) .. CK 36/420-H-18

NFPA 1936 (EDITION 2005) ... A7/B9/C7/D9/E9

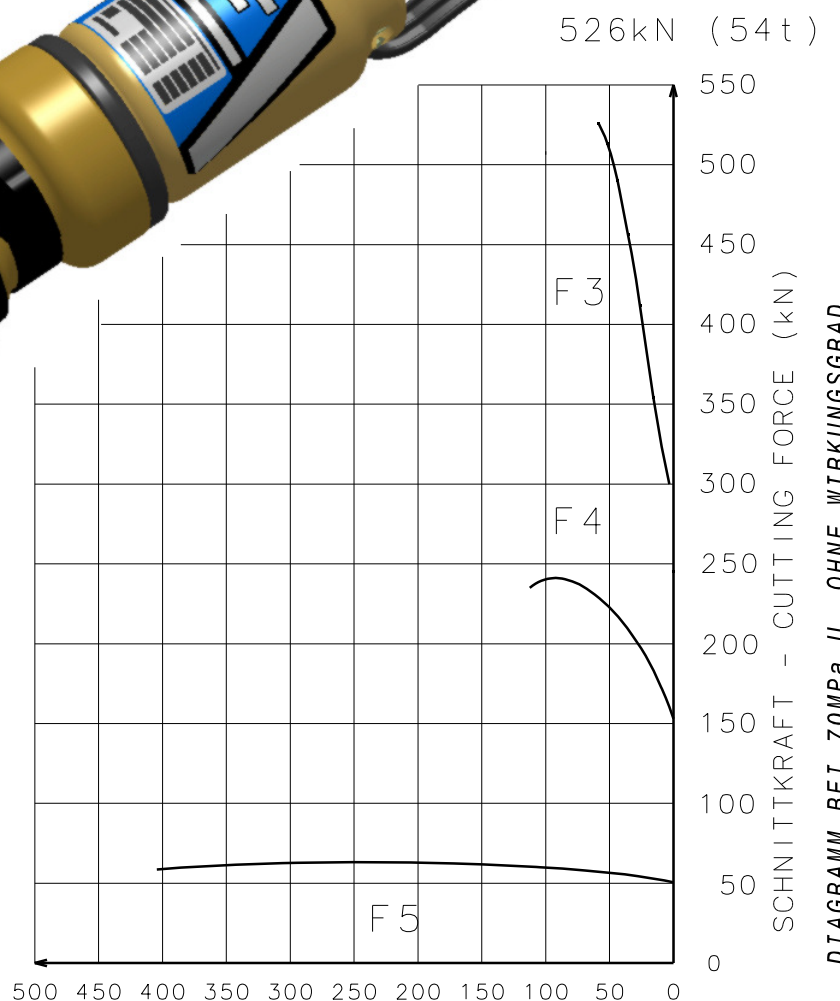
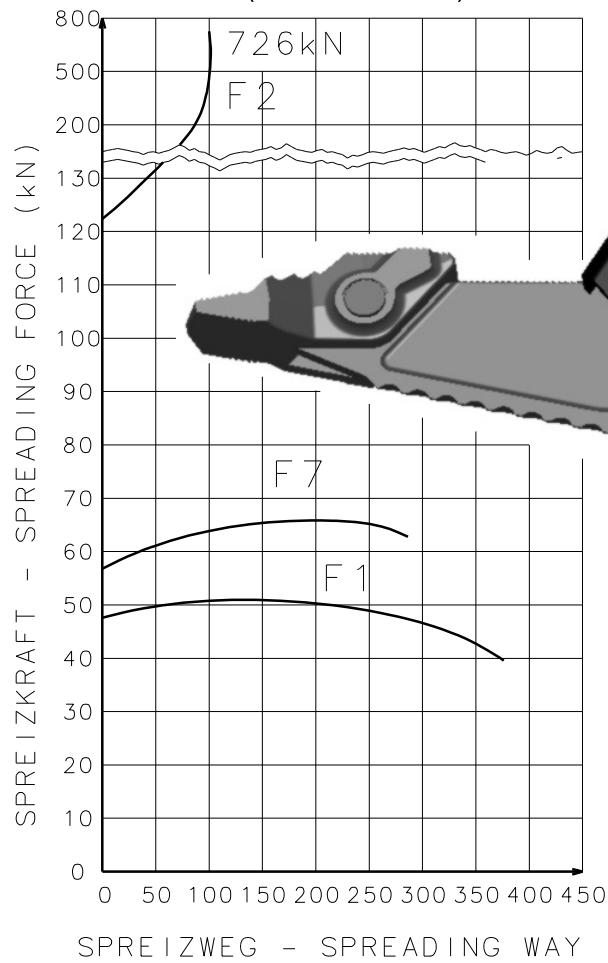
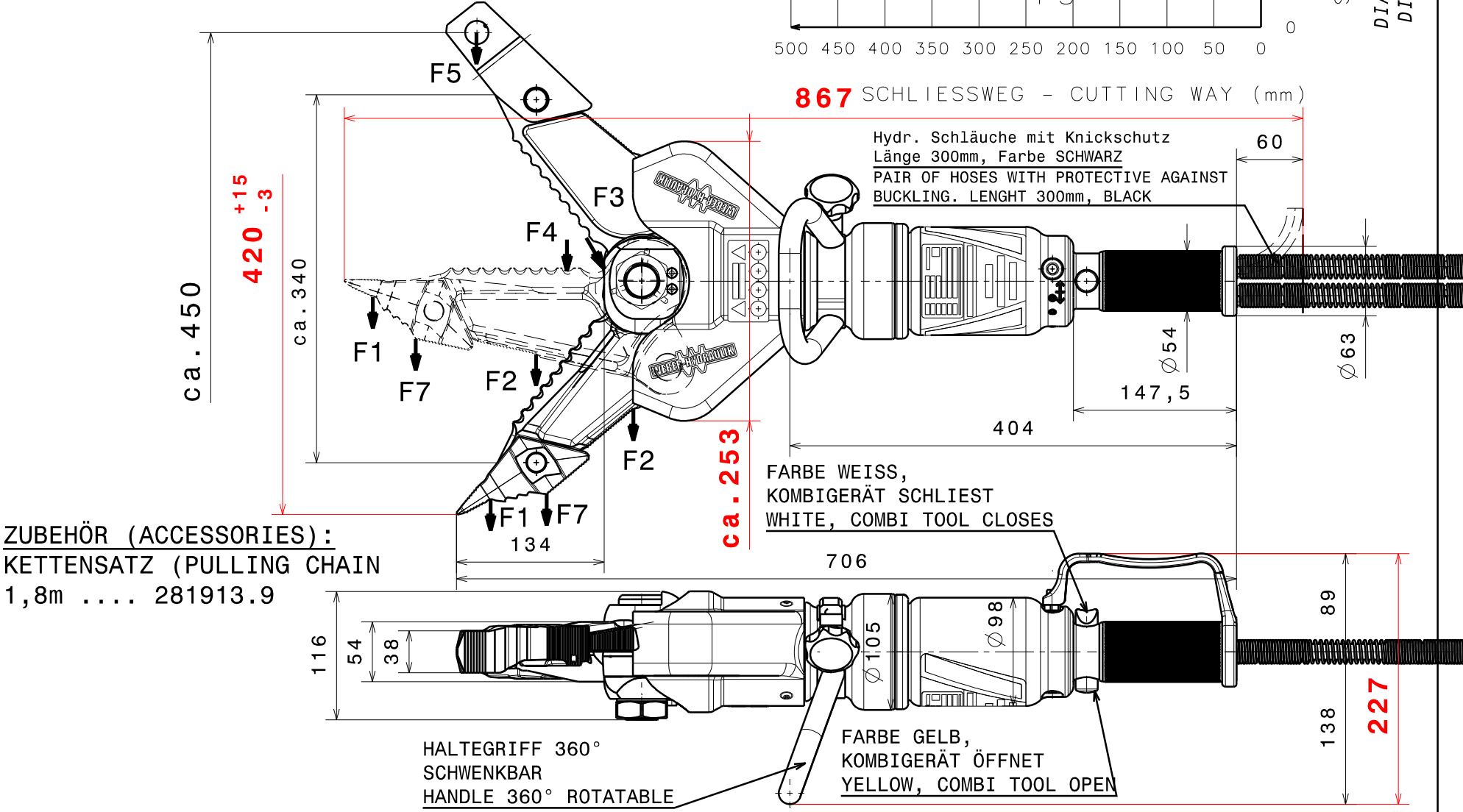


DIAGRAMM BEI 70MPa U. OHNE WIRKUNGSGRAD
DIAGRAM AT 70MPa AND WITHOUT EFFICIENCY



ZUBEHÖR (ACCESSORIES):
KETTENSATZ (PULLING CHAIN)
1,8m 281913.9

FREIMASSTOLERANZEN (GENERAL TOLERANCES)	LAENGENMASS (LENGHT)mm				WINKELMASS (ANGLE)	
	...50	50...250	250...1000	1000...	...180°	...
	±1,5	± 2,0	± 3,0	± 5,0	TOLERANZ (TOLERANCE)	±10°

AEND.-NR.: 08030
AEND.DATUM: 25.03.08
GEZ.:KST
DAT.:28.01.05
GES.: JSC