

TECHN. DATEN (TECHNICAL DATA):

NENNDRUCK (NOMINAL PRESSURE) P_N 70 MPa (700bar)
GEWICHT (WEIGHT) 17,4 kg
BETRIEBSSPANNUNG (OPERATING VOLTAGE) . 12 V DC

STEUERUNG (SAFETY FEATURES)

SICHERHEITSSCHALTUNG ENTSPRECHEND EN 13204 (WHEN
CONTROL KNOBS IN NEUTRAL POSITION, MOTOR DOES NOT RUN)

Klasse (CLASS):

DIN 14751/4 K 25F-E
NFPA 1936 (EDITION 2005) ... A6/B7/C6/D8/E7

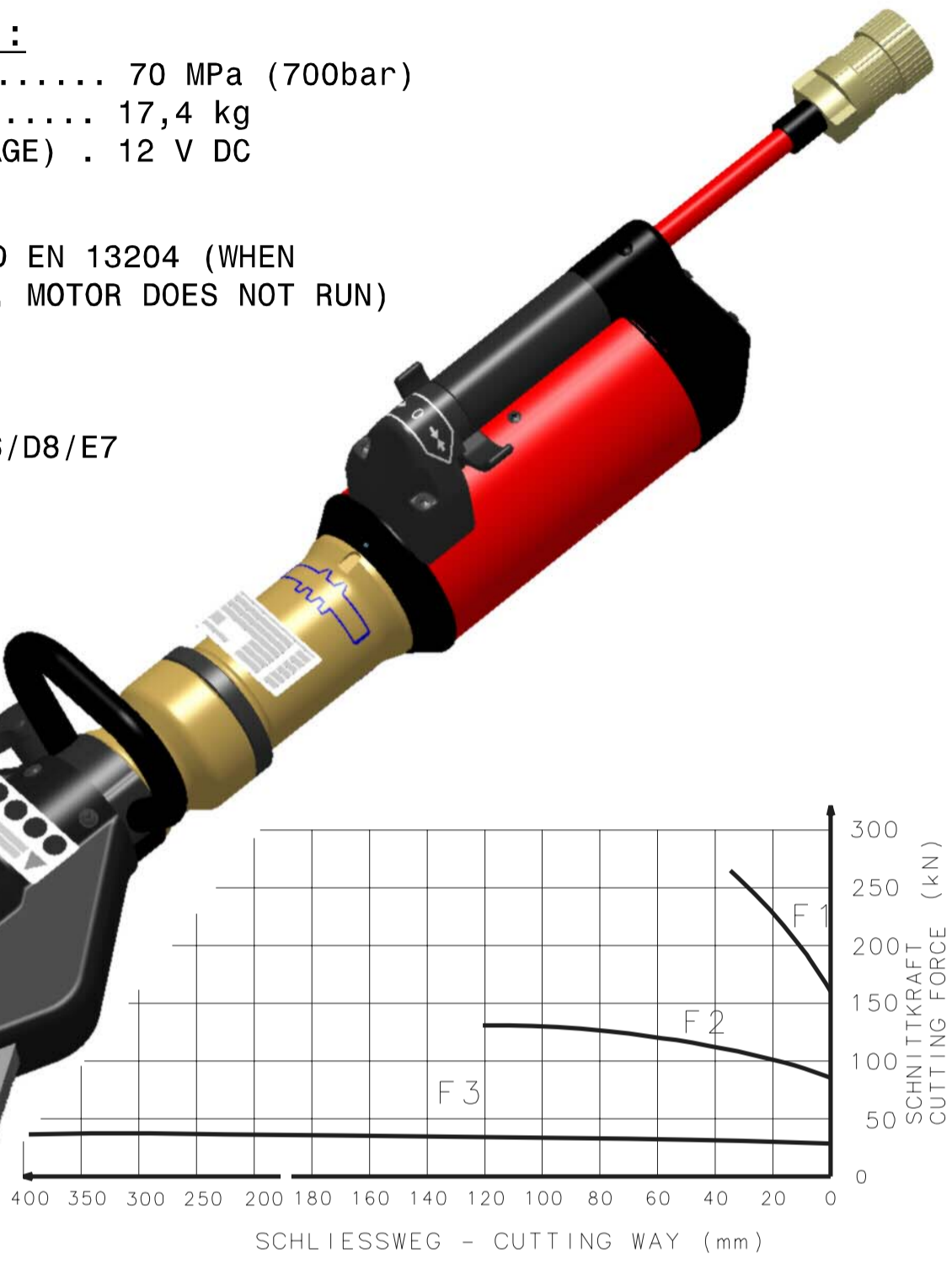
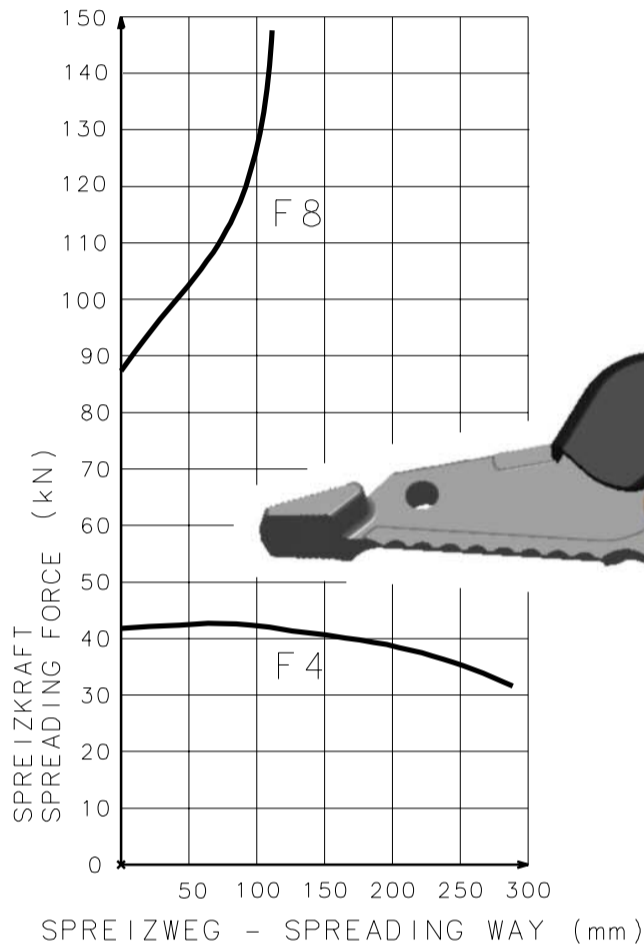
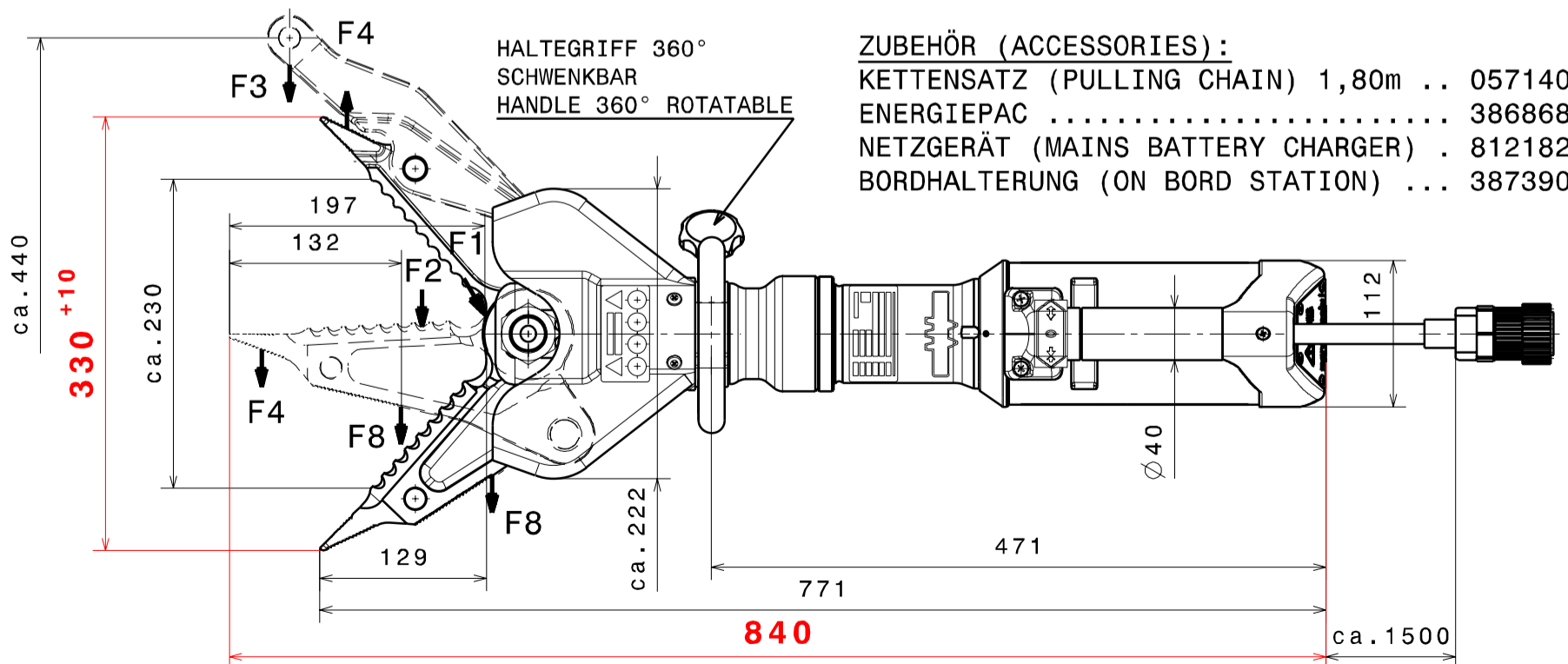
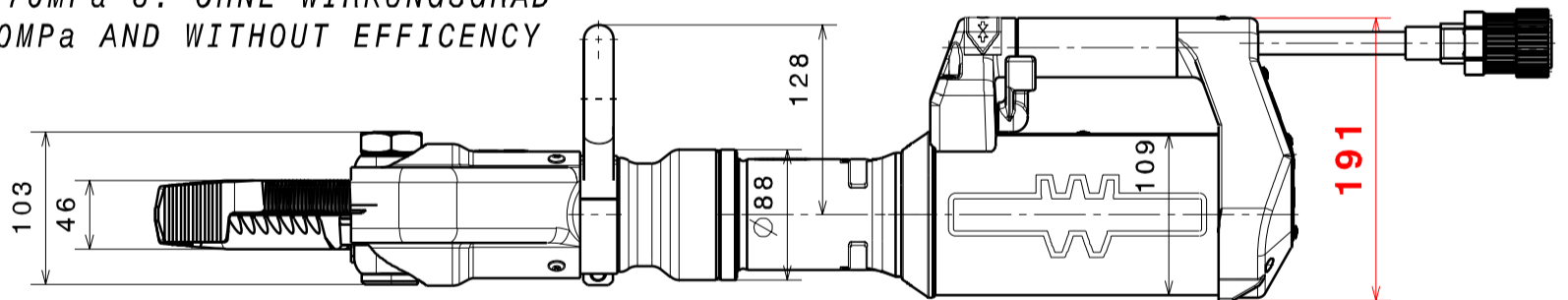


DIAGRAMM BEI 70MPa U. OHNE WIRKUNGSGRAD
DIAGRAM AT 70MPa AND WITHOUT EFFICENCY



ZUBEHÖR (ACCESSORIES):

- KETTENSATZ (PULLING CHAIN) 1,80m .. 057140.7
- ENERGIEPAC 386868.0
- NETZGERÄT (MAINS BATTERY CHARGER) . 812182.6
- BORDHALTERUNG (ON BORD STATION) ... 387390.0

AEND.-NR.: 07010
AEND.DATUM: 28.02.07
GEZ.:KST
DAT.:03.04.01
GES.: JSC

FREIMASSTOLERANZEN (GENERAL TOLERANCES)	LAENGENMASS (LENGHT)mm	...50	50...250	250...1000	1000...	WINKELMASS (ANGLE)	...180°
	TOLERANZ (TOLERANCE)mm	±1,5	± 2,0	± 3,0	± 5,0	TOLERANZ (TOLERANCE)	±10°