

TECHN. DATEN (TECHNICAL DATA):

NENNDRUCK (NOMINAL PRESSURE) P_N 70 MPa (700bar)
 PRÜFDRUCK (TEST PRESSURE) P_p 84 MPa (840bar)
 GEWICHT (WEIGHT) 25,1 kg
 (INKL. 0,3m SCHLÄUCHE U. KUPPLUNGEN; INCL. 0,3m HOSES AND COUPLINGS)
 ÖLBEDARF (REQUIRED OIL VOLUME) 0,3 l

ZUBEHÖR (ACCESSORIES):

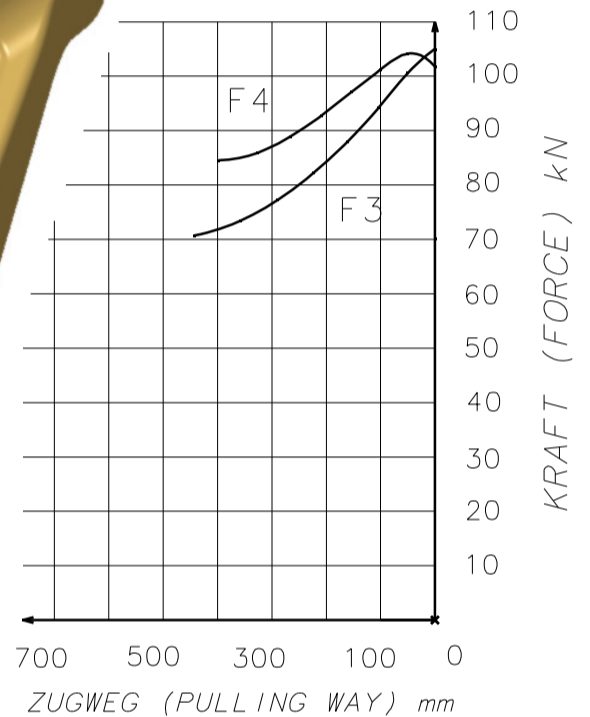
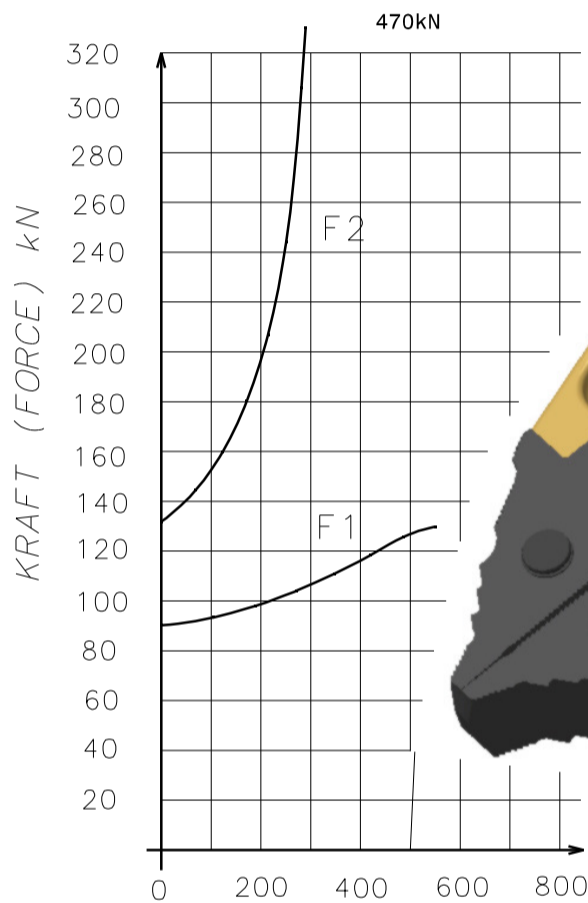
KETTENSATZ (PULLING CHAIN)
 1,80m 284013.8

STEUERUNG (SAFETY FEATURES)

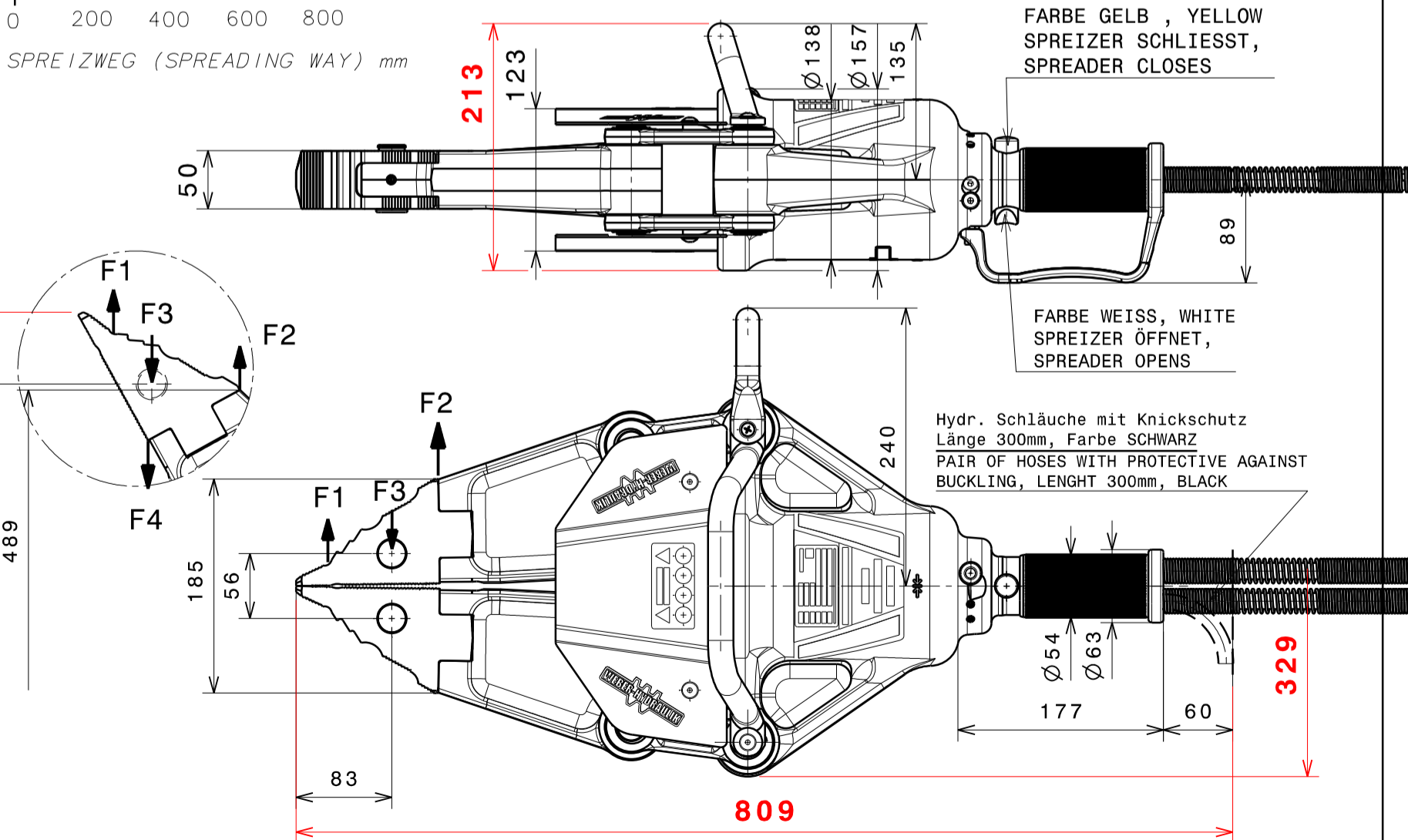
SICHERHEITSSCHALTUNG ENTSPRECHEND EN 13204
 (WHEN CONTROL KNOBS IN NEUTRAL POSITION,
 OIL CIRCULATES WITHOUT EXERTING PRESSURE)

Klasse (CLASS):

EN 13204 (EDITION 03/2005) .. CS 87/60/25



ALLE KRÄFTE BEI 70 MPa, OHNE WIRKUNGSGRAD
 DIAGRAM AT 70 MPa, WITHOUT EFFICIENCY



AEND.-NR.: 08040
 AEND.DATUM: 23.04.08
 GEZ.: KST
 DAT.: 27.02.06
 GES.: JSC

FREIMASSTOLERANZEN (GENERAL TOLERANCES)	LAENGENMASS (LENGHT) mm				WINKELMASS (ANGLE)	
	...50	50...250	250...1000	1000...	...180°	...
TOLERANZ (TOLERANCE) mm	±1,5	± 2,0	± 3,0	± 5,0	TOLERANZ (TOLERANCE)	±10°