

**TECHN. DATEN (TECHNICAL DATA):**

NENNDRUCK (NOMINAL PRESSURE)  $P_N$  ..... 70 MPa (700bar)  
 PRÜFDRUCK (TEST PRESSURE)  $P_p$  ..... 84 MPa (840bar)  
 GEWICHT (WEIGHT) ..... 24,7 kg  
 (INKL. 0,3m SCHLÄUCHE U. KUPPLUNGEN; INCL. 0,3m HOSES AND COUPLINGS)  
 ÖLBEDARF (REQUIRED OIL VOLUME) ..... 0,3 l

**ZUBEHÖR (ACCESSORIES):**

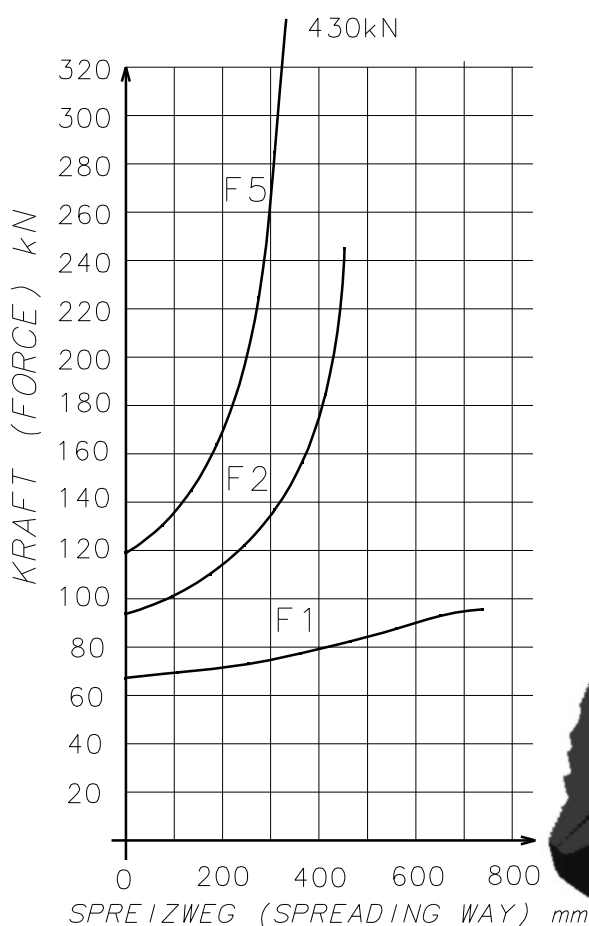
KETTENSATZ (PULLING CHAIN)  
 1,80m .... 281913.9  
 2,25m .... 282998.3

**STEUERUNG (SAFETY FEATURES)**

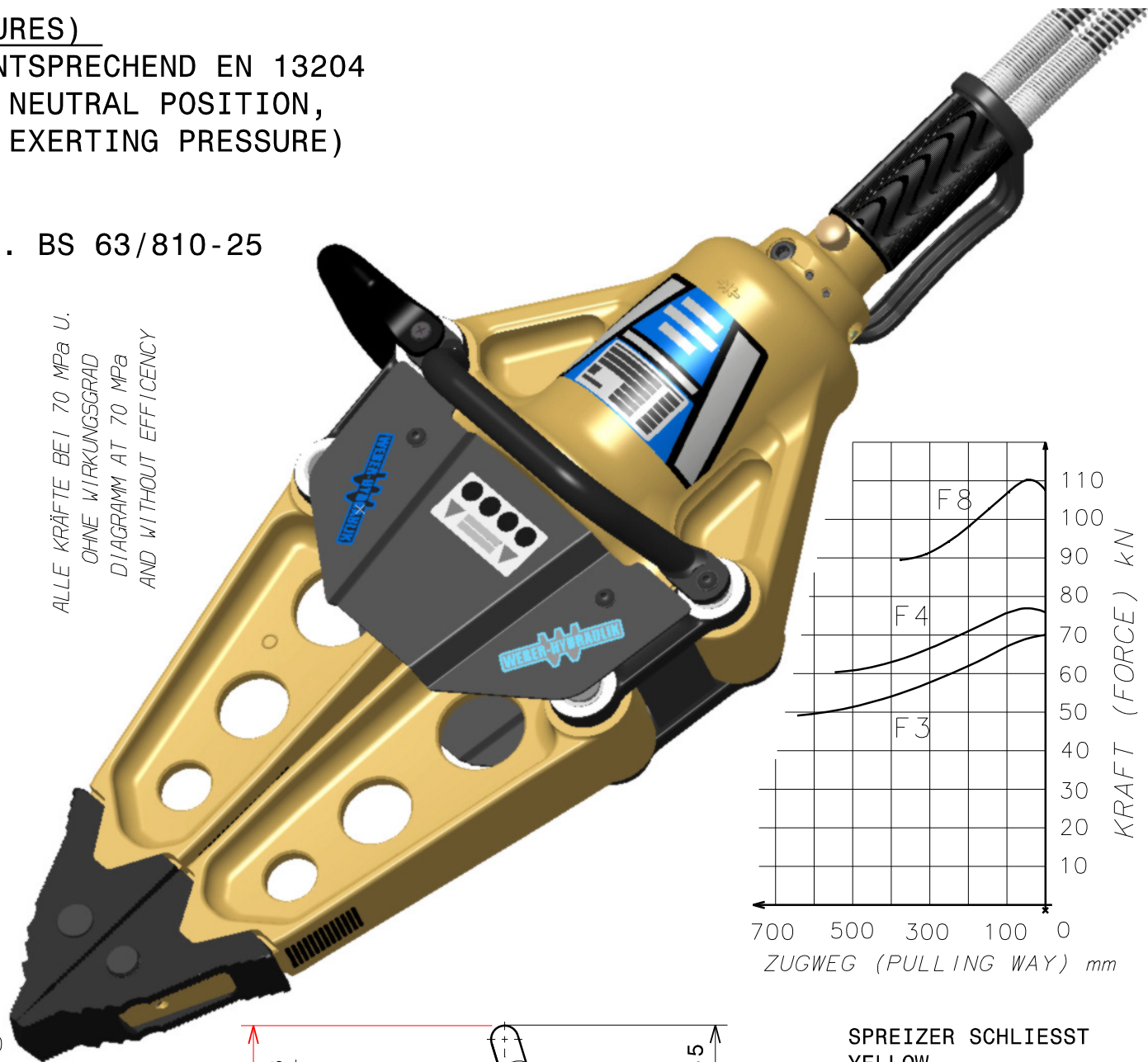
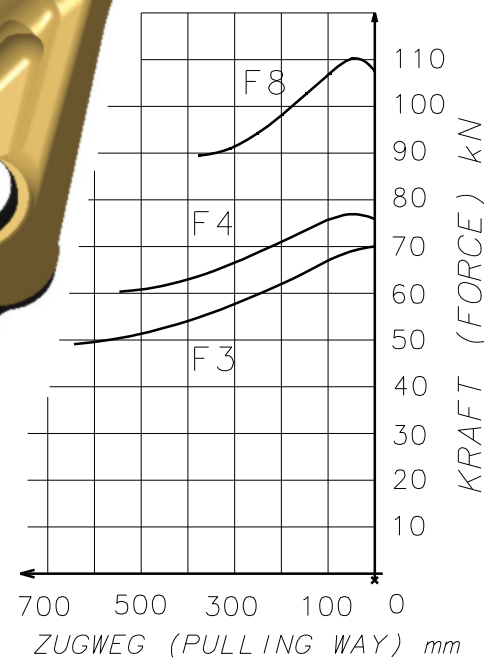
SICHERHEITSSCHALTUNG ENTSPRECHEND EN 13204  
 (WHEN CONTROL KNOBS IN NEUTRAL POSITION,  
 OIL CIRCULATES WITHOUT EXERTING PRESSURE)

**Klasse (CLASS):**

EN 13204 (EDITION 03/2005) .. BS 63/810-25



ALLE KRÄFTE BEI 70 MPa U.  
 OHNE WIRKUNGSGRAD  
 DIAGRAM AT 70 MPa  
 AND WITHOUT EFFICIENCY



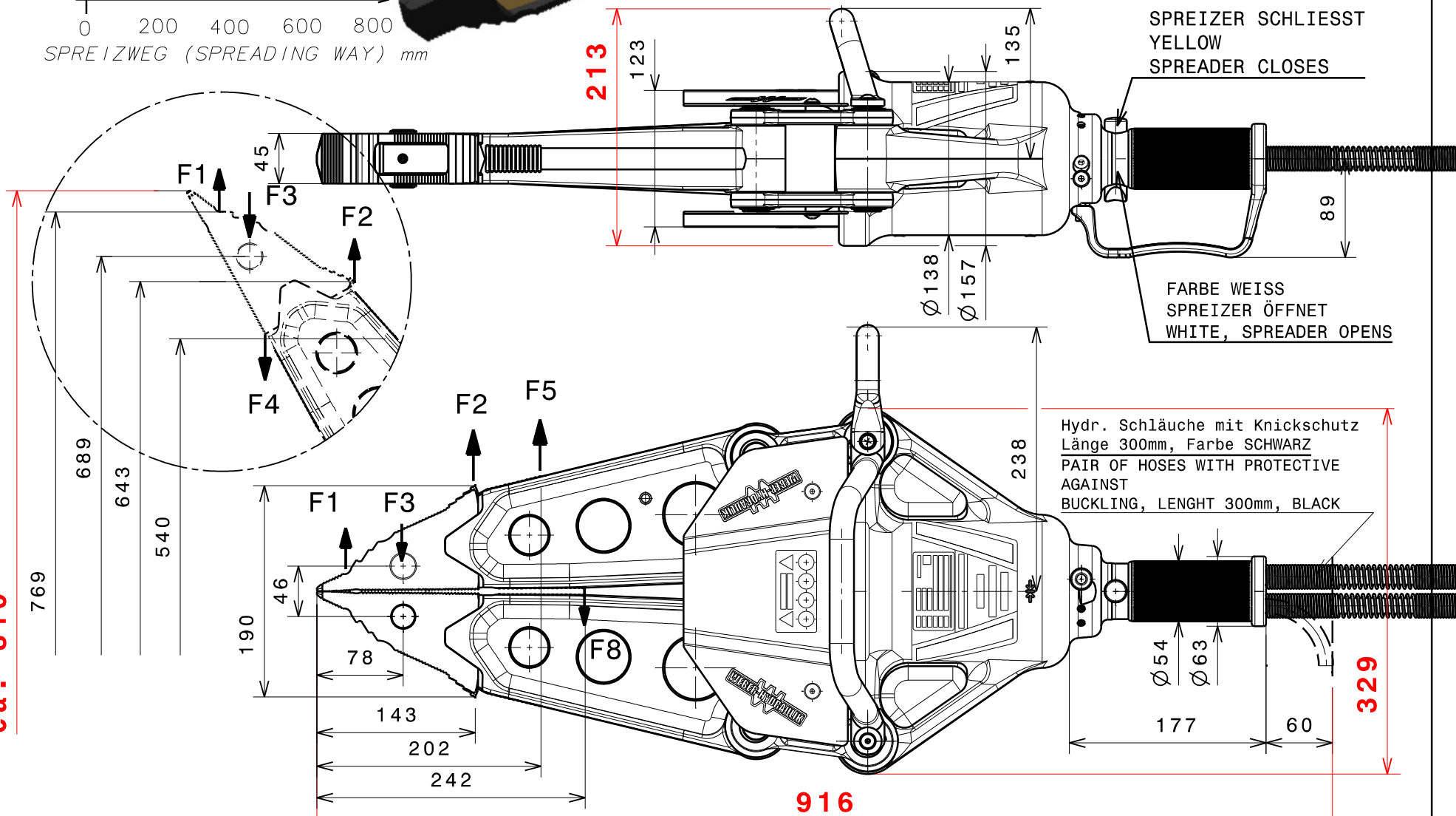
SPREIZER SCHLIESST  
 YELLOW  
 SPREADER CLOSSES

FARBE WEISS  
 SPREIZER ÖFFNET  
 WHITE, SPREADER OPENS

Hydr. Schläuche mit Knickschutz  
 Länge 300mm, Farbe SCHWARZ  
 PAIR OF HOSES WITH PROTECTIVE  
 AGAINST  
 BUCKLING, LENGHT 300mm, BLACK

AEND.-NR.: 08040  
 AEND.DATUM: 23.04.08  
 GEZ.: KST  
 DAT.: 11.11.05  
 GES.: KST

ca. 810



FREIMASSTOLERANZEN (GENERAL TOLERANCES)	LAENGENMASS (LENGHT) mm	... 50	50...250	250...1000	1000...	WINKELMASS (ANGLE)	... 180°
	TOLERANZ (TOLERANCE) mm	±1,5	± 2,0	± 3,0	± 5,0	TOLERANZ (TOLERANCE)	±10°