

**TECHN. DATEN (TECHNICAL DATA):**

NENNDRUCK (NOMINAL PRESSURE)  $P_N$  ..... 70 MPa (700bar)  
 PRÜFDRUCK (TEST PRESSURE)  $P_P$  ..... 84 MPa (840bar)  
 GEWICHT (WEIGHT) ..... 4,3 kg  
 (INKL. 0,3m SCHLÄUCHE U. KUPPLUNGEN; INCL. 0,3m HOSES AND COUPLINGS)  
 ÖLBEDARF (REQUIRED OIL VOLUME) ..... 0,02 l

**STEUERUNG (SAFETY FEATURES)**

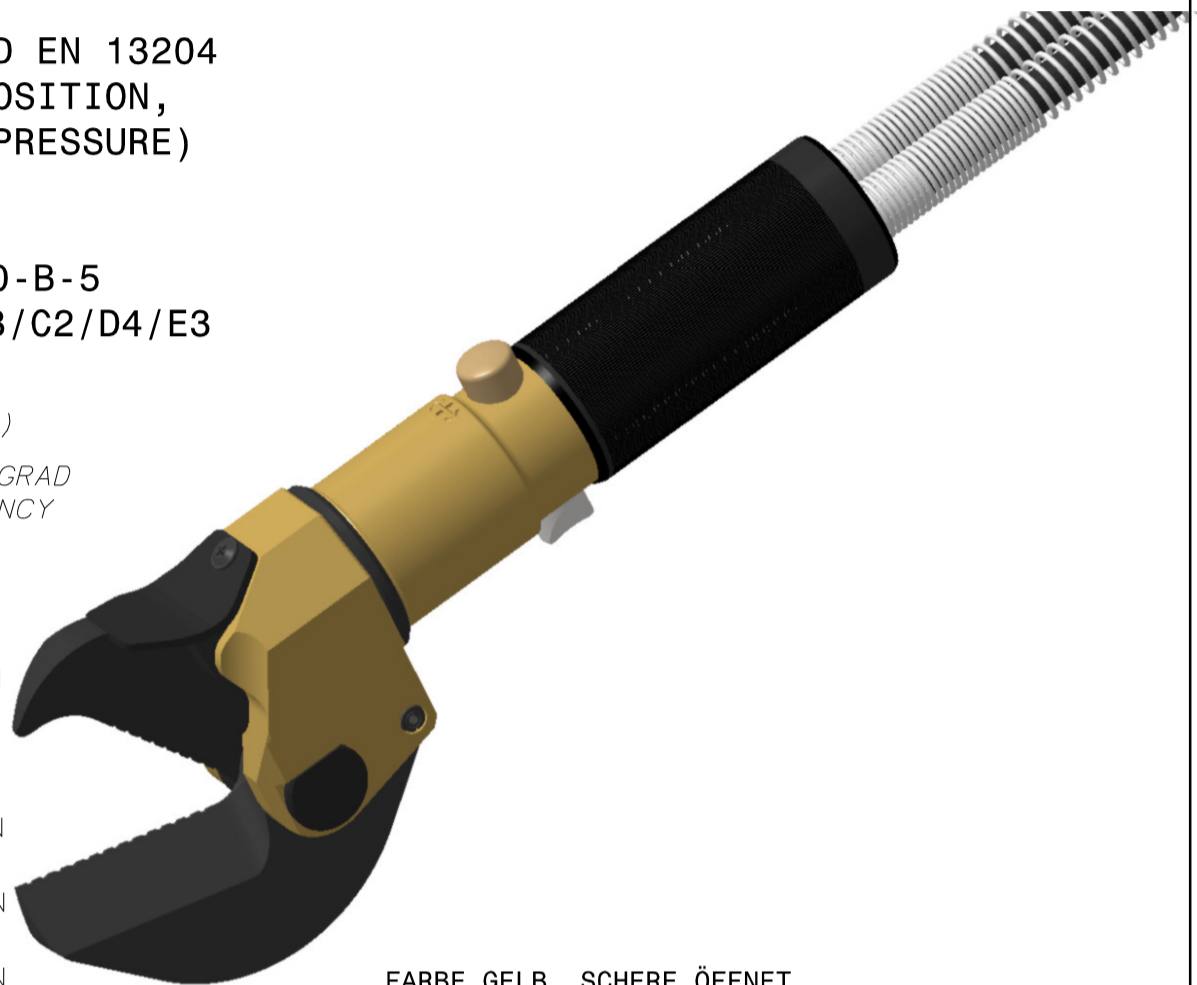
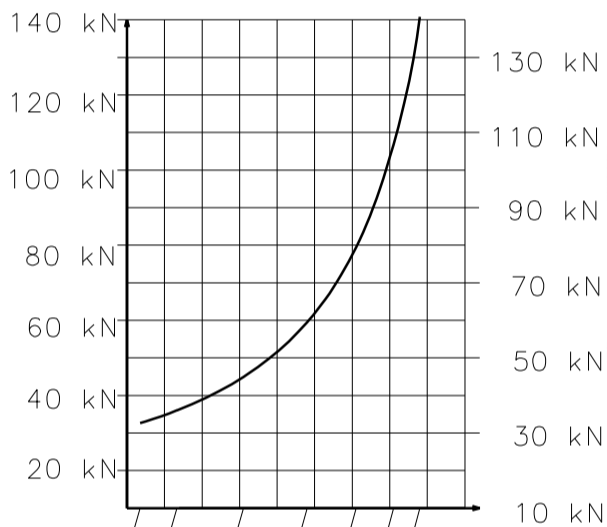
SICHERHEITSSCHALTUNG ENTSPRECHEND EN 13204  
 (WHEN CONTROL KNOBS IN NEUTRAL POSITION,  
 OIL CIRCULATES WITHOUT EXERTING PRESSURE)

**Schneidklasse (CUTTING CLASS):**

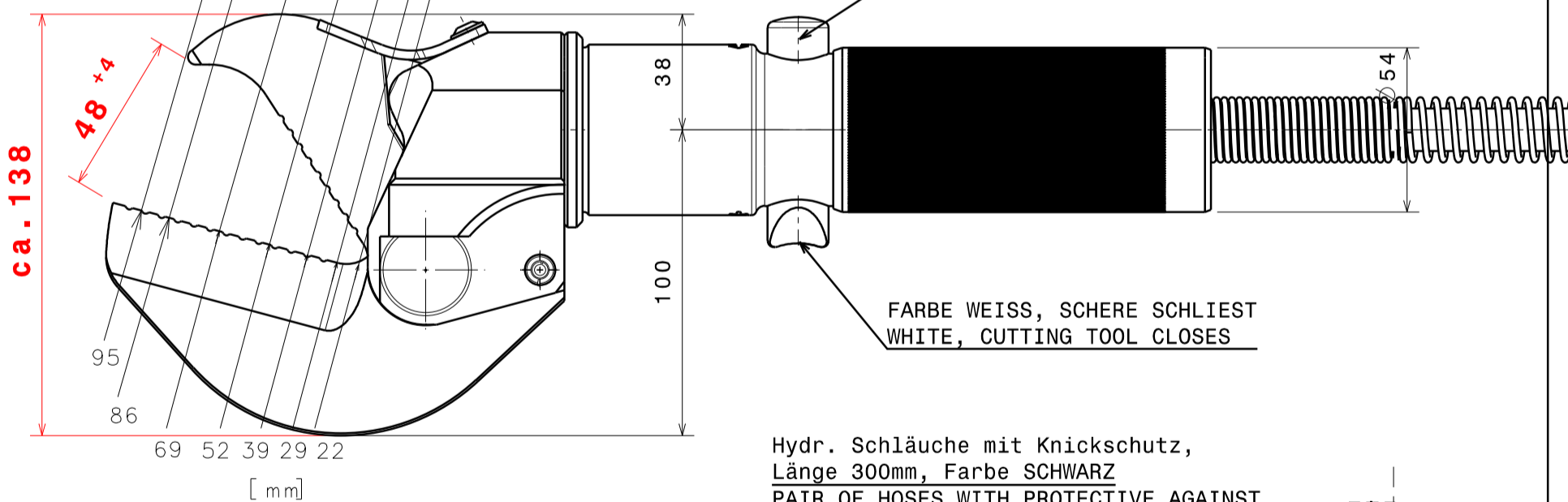
EN 13204 (EDITION 03/2005) ..... AC-50-B-5  
 NFPA 1936 (EDITION 2005) ..... A4/B3/C2/D4/E3

SCHNEIDKRAFT - CUTTING FORCE (kN)

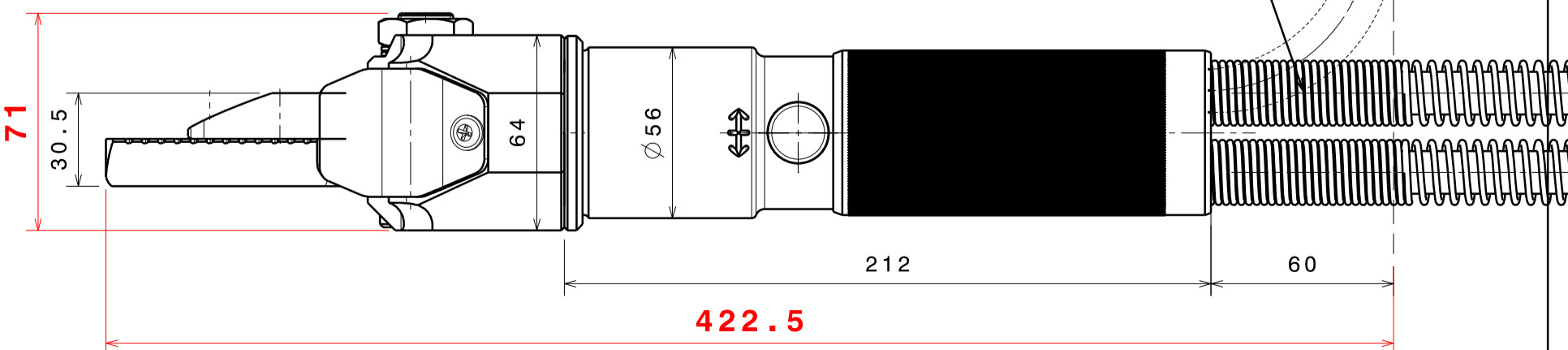
DIAGRAMM BEI 70MPa U. OHNE WIRKUNGSGRAD  
 DIAGRAM AT 70MPa AND WITHOUT EFFICIENCY



FARBE GELB, SCHERE ÖFFNET  
 YELLOW, CUTTING TOOL  
 OPENS



Hydr. Schläuche mit Knickschutz,  
 Länge 300mm, Farbe SCHWARZ  
 PAIR OF HOSES WITH PROTECTIVE AGAINST  
 BUCKLING. LENGHT 300mm, BLACK



AEND.-NR.: 08036  
 AEND.DATUM: 10.04.08  
 GEZ.: KST  
 DAT.: 24.11.05  
 GES.: JSC

FREIMASSTOLERANZEN (GENERAL TOLERANCES)	LAENGENMASS (LENGHT) mm TOLERANZ (TOLERANCE) mm	...50	50...250	250...1000	1000...	WINKELMASS (ANGLE) TOLERANZ (TOLERANCE)	...180°
		±1,5	± 2,0	± 3,0	± 5,0		±10°