

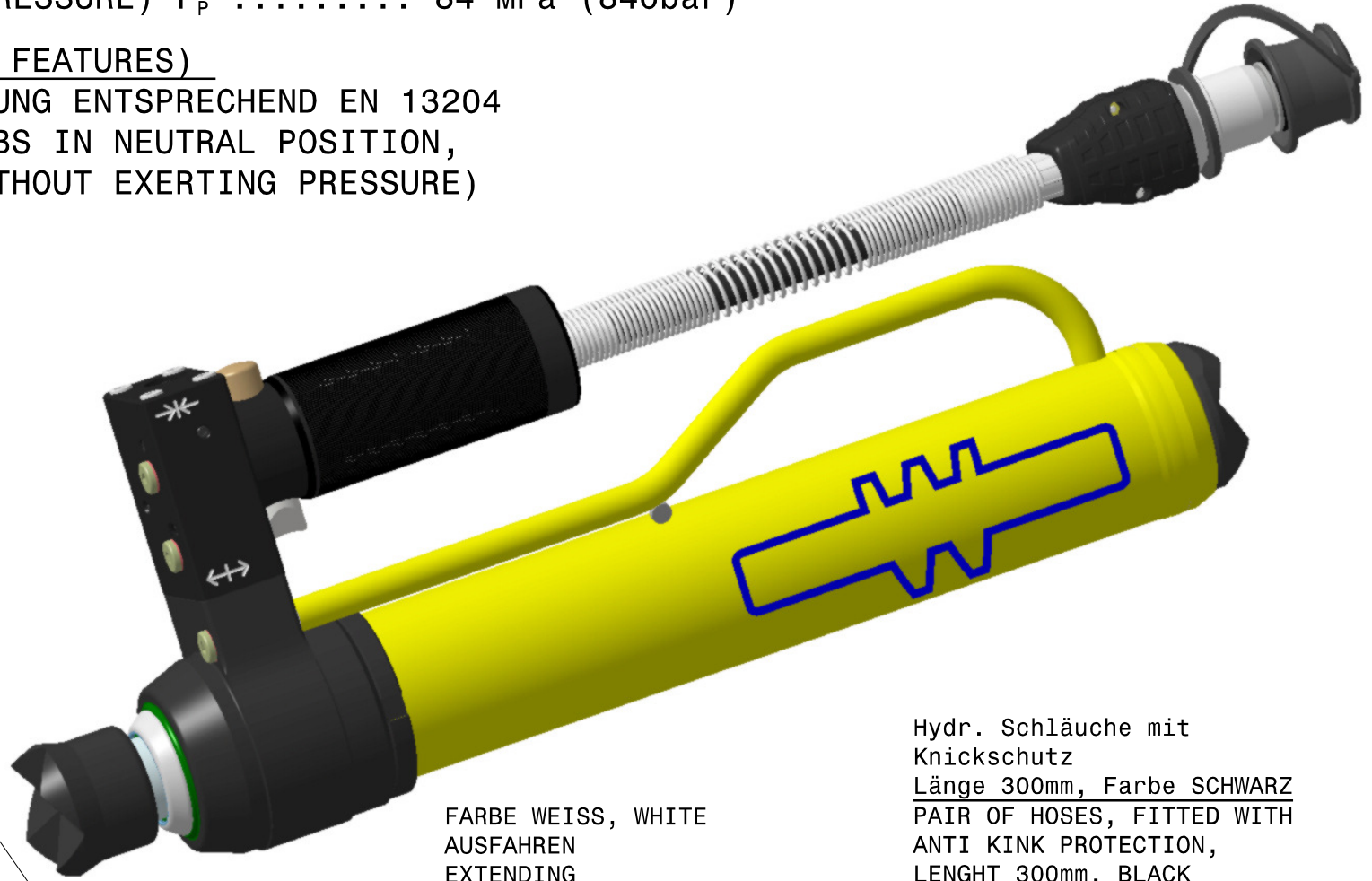
### TECHN. DATEN (TECHNICAL DATA):

NENNDRUCK (NOMINAL PRESSURE)  $P_N$  ..... 70 MPa (700bar)

PRÜFDRUCK (TEST PRESSURE)  $P_p$  ..... 84 MPa (840bar)

### STEUERUNG (SAFETY FEATURES)

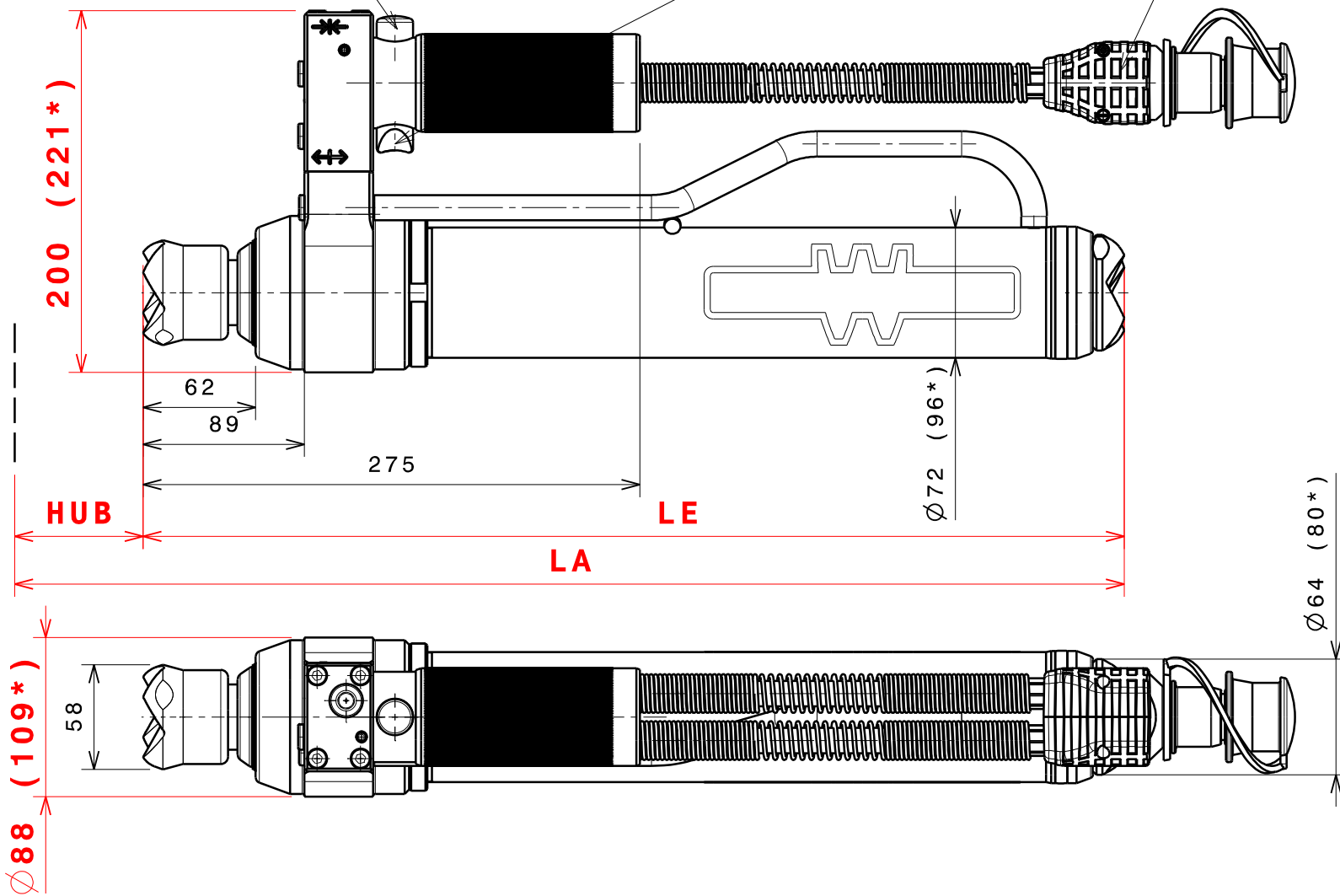
SICHERHEITSSCHALTUNG ENTSPRECHEND EN 13204  
(WHEN CONTROL KNOBS IN NEUTRAL POSITION,  
OIL CIRCULATES WITHOUT EXERTING PRESSURE)



FARBE GELB, YELLOW  
EINFAHREN  
RETRACTING

FARBE WEISS, WHITE  
AUSFAHREN  
EXTENDING

Hydr. Schläuche mit  
Knickschutz  
Länge 300mm, Farbe SCHWARZ  
PAIR OF HOSES, FITTED WITH  
ANTI KINK PROTECTION,  
LENGHT 300mm, BLACK



GEPR. JSC  
CHECK.

GEZ. KST  
DRAW. DAT: 02.03.06

KST  
07.04.10

GEAEND. MODIF.  
AEND.-DATUM MOD.-DATE

100260  
C

AEND.-NR. MOD.-NO.  
REVISION REVISION

TYPE + IDENTNUMMER TYPE + PART NO:	LE	HUB STROKE 1. STUFE STAGE	HUB STROKE 2. STUFE STAGE	LA	GEWICHT WEI (GHT)	HUB= VOLUMEN PISTON DISPLACE- MENT	DRUCKKRAFT PUSHING FORCE 1. STUFE 1. STAGE	DRUCKKRAFT PUSHING FORCE 2. STUFE 2. STAGE	KLASSIFIZIERUNG CLASSIFICATION EN 13204
RZT2- 775 5931401	395	210	170	775	11,5kg	0,60l	189,4kN	99,0kN	TR189/210- 99/170-12
RZT2-1000 5931894	470	287	247	1004	13,5kg	0,91l	189,4kN	99,0kN	TR189/287- 99/247-14
RZT2-1170 1050149	540	360	270	1170	15,2kg	1,10l	189,4kN	99,0kN	TR189/360- 99/270-15
RZT2-1500 1050041	650	470	380	1500	18,0kg	1,45l	189,4kN	99,0kN	TR189/470- 99/380-18
RZT2-11.20-XL*5936730	508	327	285	1120	16,9kg	1,52l	269,4kN	129,5kN	TR269/327-130/285-17
RZT2-1500-XL*5932025	650	445	407	1502	20,9kg	2,10l	269,4kN	129,5kN	TR269/445-130/407-21