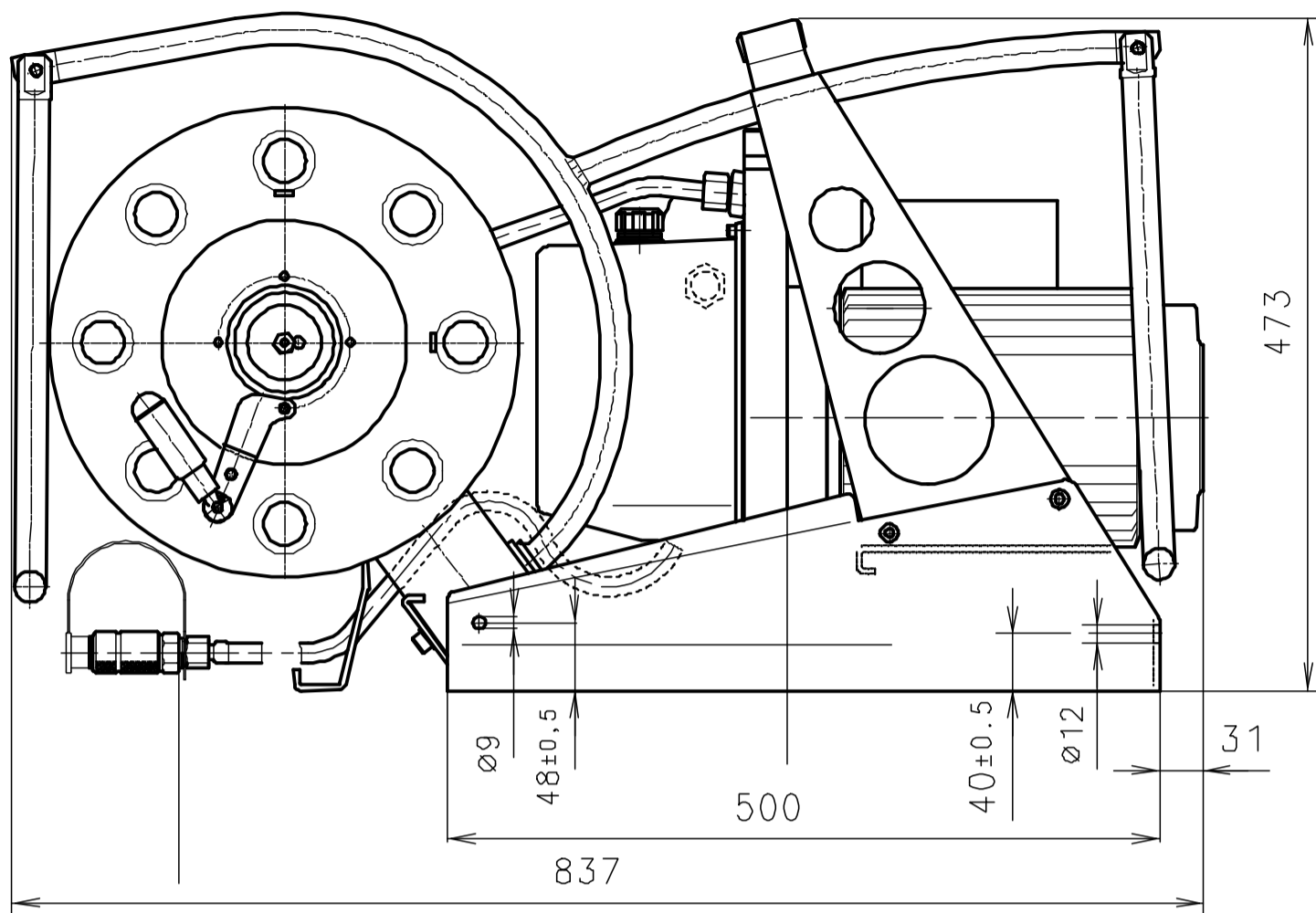
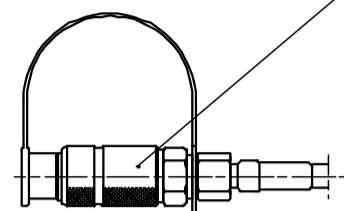


HYDRAULIKAGGREGAT
HYDRAULIC POWER UNIT
TYPE: E TRIPPPLE-T 230V ID. 593252.1
TYPE: E TRIPPPLE-T 400V ID. 593251.3

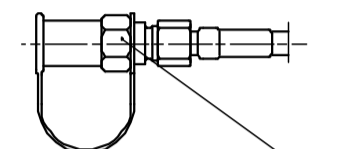
MASSBLATT NR.:
283980.6



DRUCKLEITUNG P
(PRESSURE CONNECTION P)
Kupplungsmuffe (COUPLING FEMALE)



Rücklaufleitung T
(RETURN CONNECTION T)
Kupplungsstecker (COUPLING MALE)



2x 1m Schlauch blau
2x 1m Hoses blue

Schlauchpaar 20m rot
PAIR OF HOSES RED 20 m
Schlauchpaar 20m gelb
PAIR OF HOSES YELLOW 20m

E TRIPPPLE-T +SAH20 /230V ID-593252.1

E TRIPPPLE-T +SAH20 /400V ID-593251.3

Technische Daten:

Tankvolumen.....5,8l
Nutzvolumen max.....(waagrecht stehend)...3,5l
Nutzvolumen min.....(20° Schrägstellung)...2,5l
Gewicht: ca.85 kg (mit Öl und mit 10m Elektrokabel)

TECHNICAL DATA:

OIL RESERVOIR.....5.8l
MAXIMUM VOLUME (IN HORIZONTAL POSITION).....3.5l
MINIMUM USEABLE VOLUME (INCLINATION OF 20°)...2.5l

WEIGHT: 85 KG (WITH OIL AND 10m ELECTRO CABLE)

Pumpenaggregat gleichzeitiger Betrieb von 3 Geräten

HYDRAULIC POWER UNIT FOR SIMULTANEOUS OPERATION OF 3 TOOLS

Nennndruck 63+2 MPa (630+20 bar) / 70+2 MPa (700+20 bar)

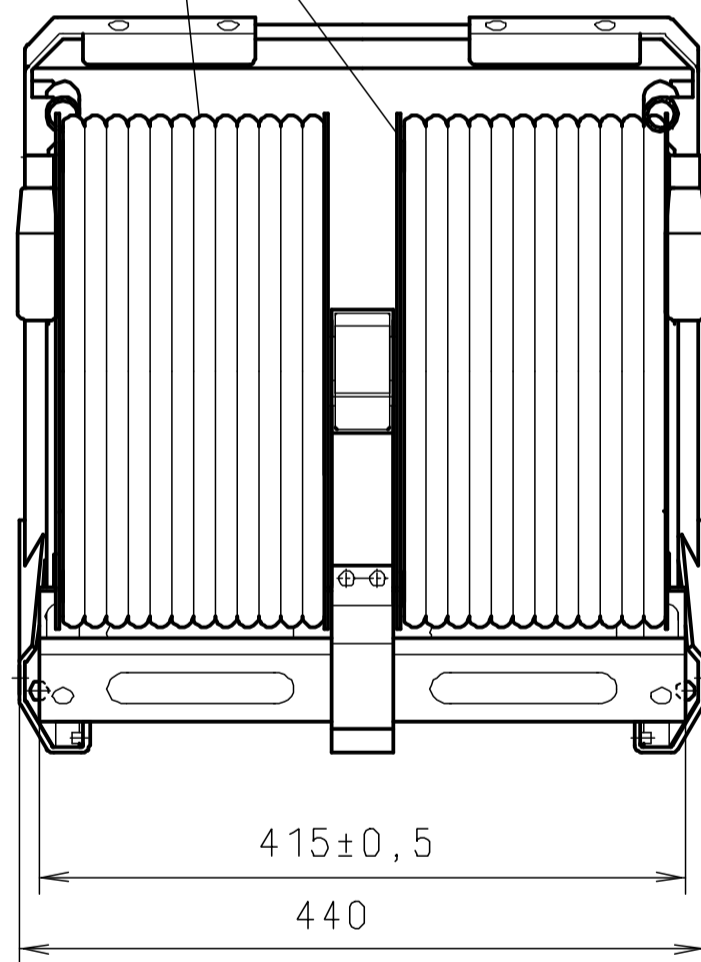
NOMINAL PRESSURE 63+2 MPa (630+20 bar) / 70+2 MPa (700+20 bar)

Antrieb:

Einph.Wechselstr.-Motor 230V/50 Hz, 1,8 KW,BG 90,IP 54,
oder Drehstrommotor 400V/50Hz, 1,8kW, BG 90,IP 54,

DRIVE:

SINGLE-PHASE A.C. MOTOR 230V/50 Hz, 1,8 KW,BG 90,IP 54,
OR THREE PHASE MOTOR 400V/50Hz, 1,8kW, BG 90,IP 54,



Förderstrom / OIL FLOW:

P1 150 bar = 3 x 2,3 l/min.
P2 700 bar = 3 x 0,7 l/min.

Betriebsmedium / HYDRAULIK FLUID:
Aero-Shell Fluid 41

Temperaturbereich / TEMPERATURE RANGE:
-20°C / +60°C

Elektr. Stromstärke / AMPERAGE:

Bei 230 V = 18 A max.
Bei 400 V = 5,5 A max.