

Variabler Volumenstrom / FLOW RATE REGULATION für höhere Arbeitsleistung / FOR HIGHER JOB PERFORMANCE

Hydraulikaggregat für wechselseitigen / gleichzeitigen Betrieb
HYDRAULIC POWER UNIT FOR ALTERNATING / SIMULTANEOUS OPERATION

Neue Ventilsteuerung mit 2 Funktionen(NEW VALVE SYSTEM WITH 2 FUNCTIONS)

- gleichzeitiger Betrieb od. wahlweise (-SIMULTANEOUS OPERATION OR)
- wechselseitiger Betrieb mit doppelter Förderleistung (-ALTERNATING OPERATION WITH DOUBLE OIL FLOW)

Technische Daten (TECHNICAL DATA):

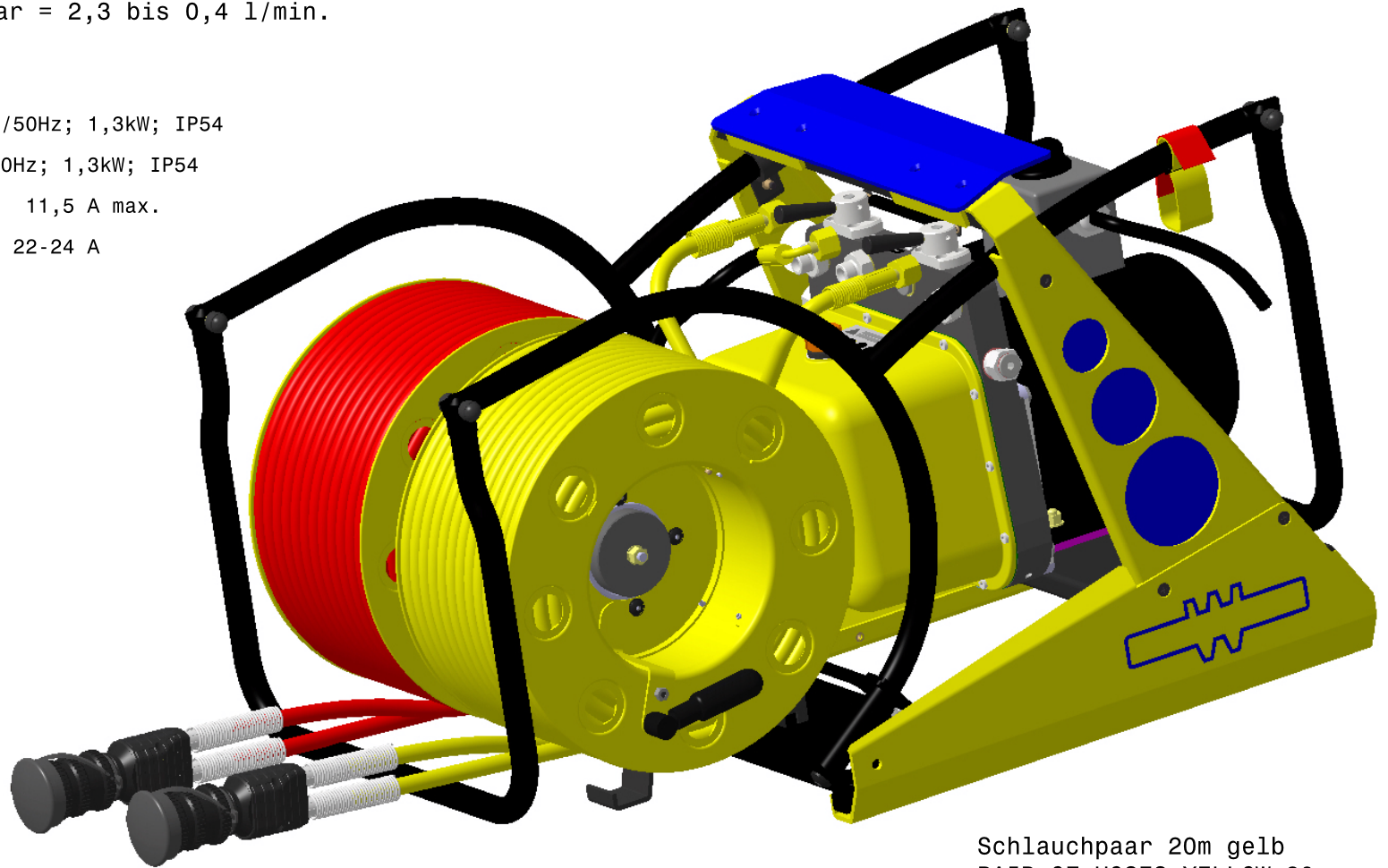
Tankvolumen (OIL RESERVOIR).....4,0 l
Nutzvolumen max. (MAXIMUM USEFUL VOLUME)...3,0 l
Gewicht Ölbefüllt (WEIGHT INCL: OIL).....75 kg

Nenndruck (NOMINAL PRESSURE) 63⁺² MPa (630⁺²⁰ bar) / 70⁺² MPa (700⁺²⁰ bar)

Förderstrom variabel (FLOW RATE REGULATION:
wechselseitig: 0 bis 700 bar = 4,6 bis 0,7 l/min.
gleichzeitig: 0 bis 700 bar = 2,3 bis 0,4 l/min.

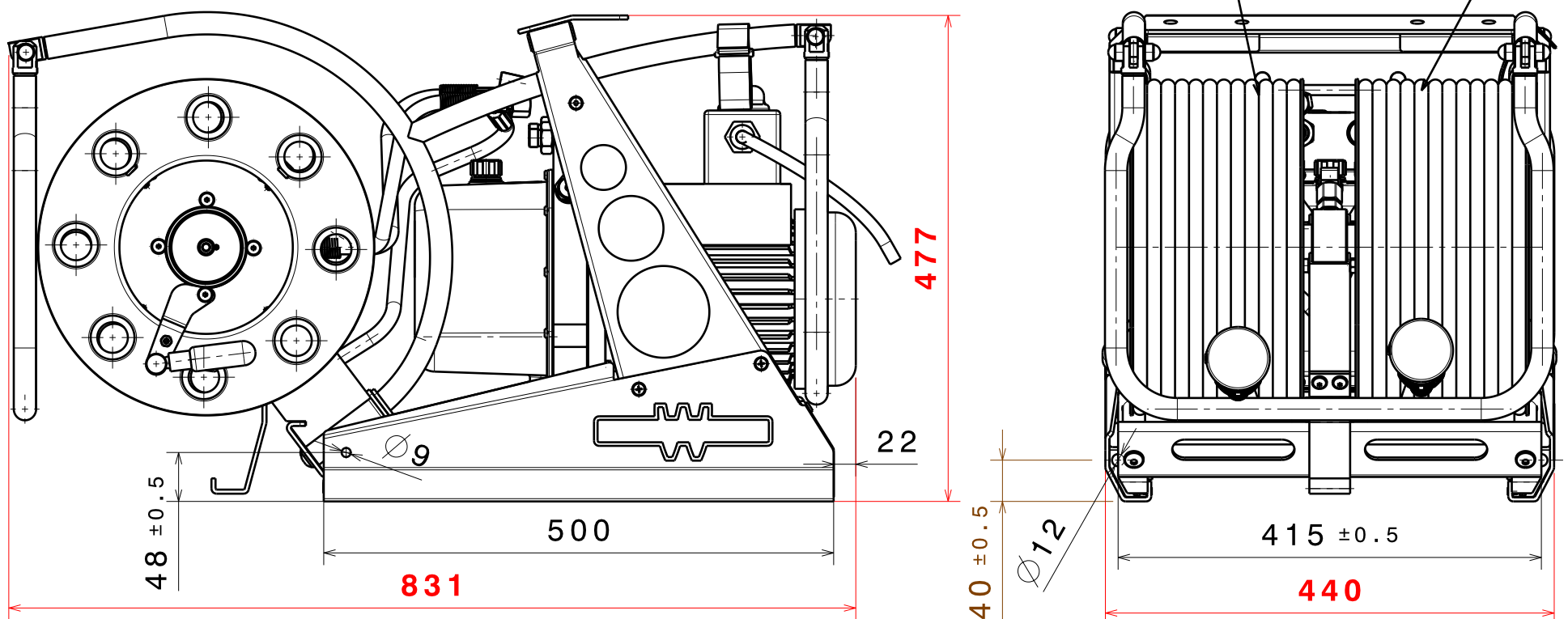
Antrieb (ENGINE):

Einph. Wechselstr. Motor 230V/50Hz; 1,3kW; IP54
SINGLE-PHASE A.C.MOTOR 230V/50Hz; 1,3kW; IP54
Elektr.Stromstärke / AMPERAGE 11,5 A max.
Anlaufstrom /STARTING CURRENT 22-24 A



Schlauchpaar 20m gelb
PAIR OF HOSES YELLOW 20m

Schlauchpaar 20m rot
PAIR OF HOSES RED 20m



GEZ.:jau GES.:jsc
DAT.:02.05.08
AEND.-NR.: 0
AEND.DATUM: .

FREIMASSTOLERANZEN (GENERAL TOLERANCES)	LAENGENMASS (LENGHT)mm TOLERANZ (TOLERANCE)mm	... 50	50... 250	250... 1000	1000...	WINKELMASS (ANGLE) TOLERANZ (TOLERANCE)	... 180°
		±1,5	± 2,0	± 3,0	± 5,0		±10°