

TECHNISCHE DATEN (TECHNICAL DATA):

NENNDRUCK (NOMINAL PRESSURE)....63+2 MPa (630+20 bar) / 70+2 MPa (700+20 bar)
TANKVOLUMEN (OIL CAPACITY).....2,8 l/min.
NUTZVOLUMEN (USABLE VOLUME).....2,5 l/min.
GEWICHT ÖLBEFÜLLT (WEIGHT INCL: OIL)...11,5 kg

TEMPERATURBEREICH (TEMPERATURE RANGE): -20°C BIS (TO) +55°C
mind. IP 44

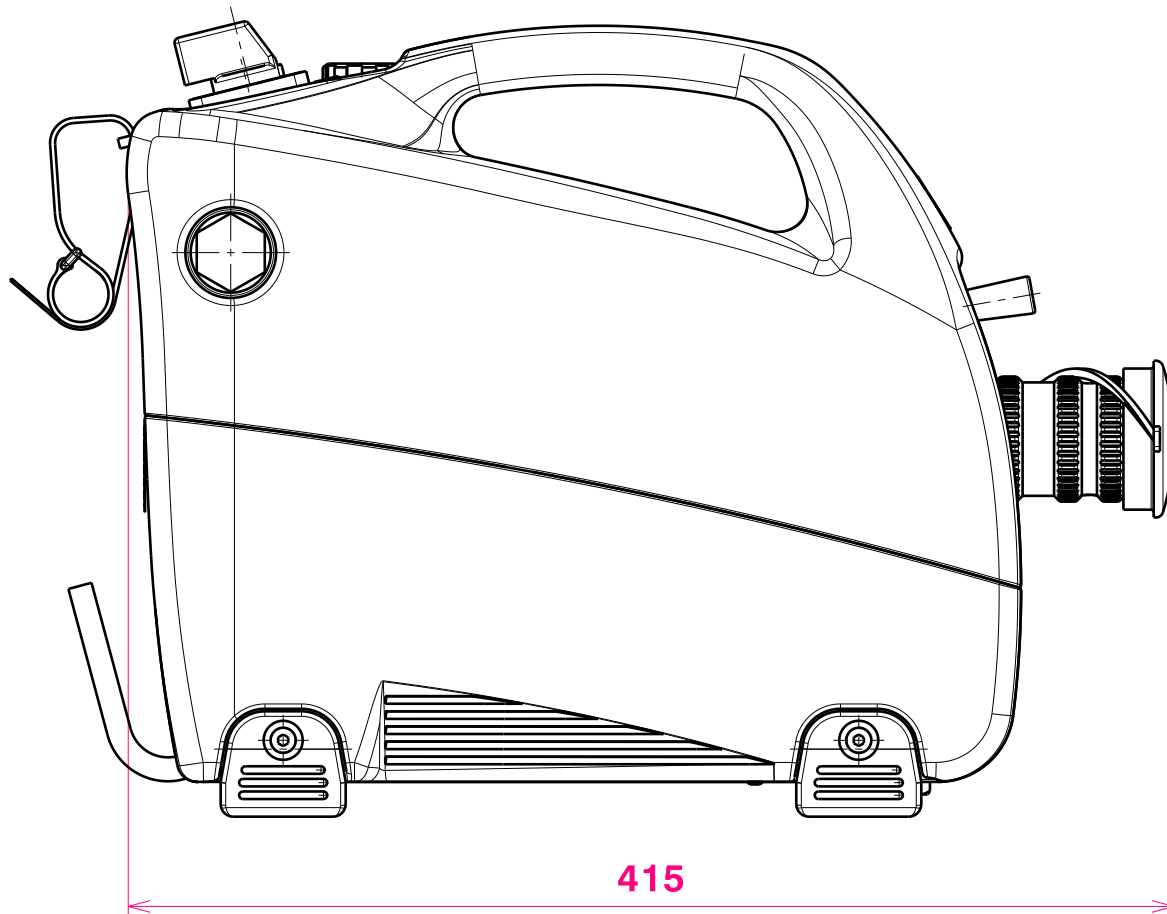
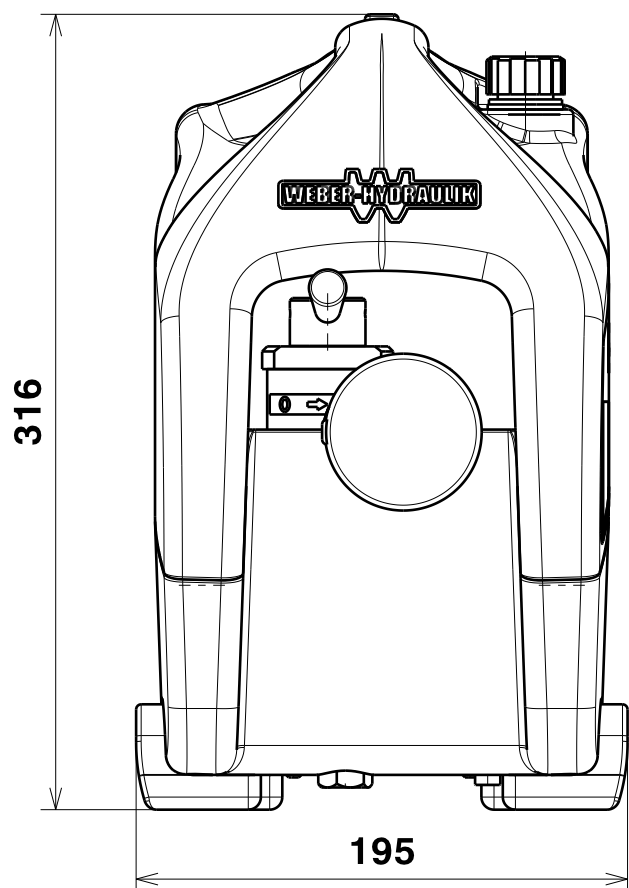
BETRIEBSMEDIUM (HYDRAULIC FLUID):WH Spezialöl für RG

ANTRIEB (ENGINE):

EINPHASEN WECHSELSTROM-MOTOR, 230 V; 50Hz; 1500 W
(SINGLE-PHASE A.C. MOTOR, 230 V; 50Hz; 1500 W
Kabellänge 4m (LENGHT ELECTRIC CABLE 4m)

FÖRDERMENGE (OUTPUT):

BIS (TO) 15 MPa = 2,7 l/min.
ÜBER (OVER) 15 MPa = 0,6 l/min.



GEPR. CHECK. jsc
 GEZ. DRAW. jau
 DAT. 02.02.2010
 GEÄND. MODIF.
 ÄND.-DATUM MOD.-DATE
 AEND.-NR. MOD.-NO.
 REVISION REVISION

FREIMASSTOLERANZEN (GENERAL TOLERANCES)	LAENGENMASS (LENGHT)mm	...50	50...250	250...1000	1000...	WINKELMASS (ANGLE)	...180°
	TOLERANZ (TOLERANCE)mm	±1,5	± 2,0	± 3,0	± 5,0	TOLERANZ (TOLERANCE)	±10°